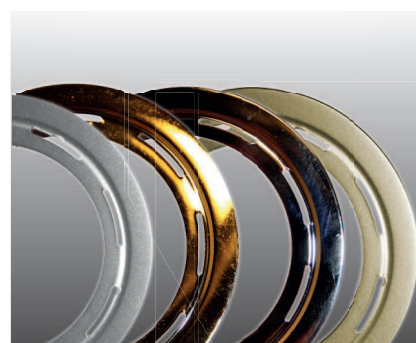


Ultra

Einbauleuchten



Durch die guten thermischen Eigenschaften hat sich Ultra bestens bewährt. Eine Halogen-Birne hat wegen der üppig gewählten Lüftungsschlitze eine längere Lebensdauer.

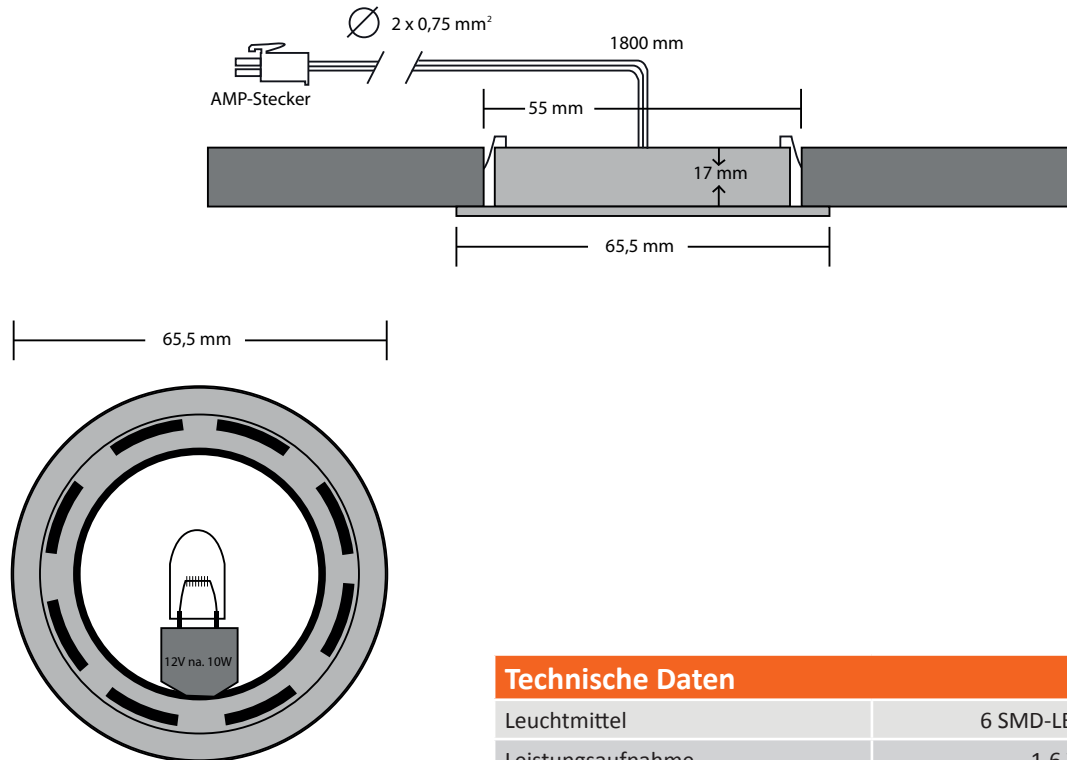
Wir empfehlen die Leuchte bis 10 Watt als Halogenvariante.

Die LED-Version bietet neben dem geringen Stromverbrauch auch den Vorteil, dass das Leuchtmittel getauscht werden kann.

Eingesetzt wird Ultra gern in Kranzböden, Glasschränken, Borden und Reisemobilen.

Eine spezielle Schaltung auf dem LED-Chip sorgt für Sicherheit bei Stromschwankungen im Bordnetz.

Energie		Energie	
	A		D
80 Lumen	1,6 Watt	140 Lumen	10 Watt
50000 h		2000 h	



Technische Daten

Leuchtmittel	6 SMD-LED	Halogen
Leistungsaufnahme	1,6 W	10 W
Eingangsspannung	12 V	12 V
Lichtstrom	80 lm	140 lm
Farbtemperatur	3000 K	2800 K
Leuchtenbetriebswirkungsgrad	85 %	90 %
Energieeffizienz	50 lm / W	14 lm/W
Farbwiedergabe	Ra = 85	Ra = 100
Anlaufzeit	< 1 s	< 1 s
Lichtstromerhalt (nach 100 h)	95 %	95 %
Beleuchtungsstärke Abst. 1 m	20 lx	60 lx
Abstrahlwinkel	120 °	120 °
Lebensdauer	ca. 50000 h	ca. 2 000 h
Temperaturbereich	-20°C -+60°C	-20°C -+60°C
Luftfeuchtigkeit	10-60 %	10-60 %
Material Gehäuse / Dekorning	Kunststoff	Kunststoff
Material Streuscheibe	Glas, matt	Glas, matt
Gewicht	27 g	28 g
dimmbar	Nein	Ja
UV-Anteil	Nein	Nein
Quecksilbergehalt	Nein	Nein
Schutzart	IP 20	IP 20
Abstand zu brennb. Oberflächen	1 mm	100 mm

