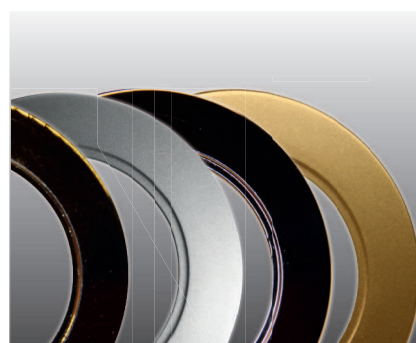


Punto

Einbauleuchten

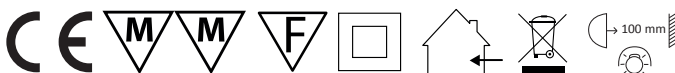
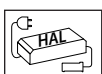
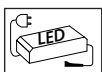
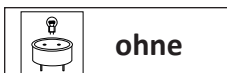
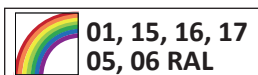
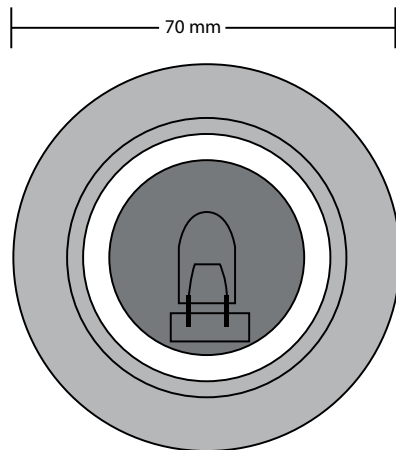
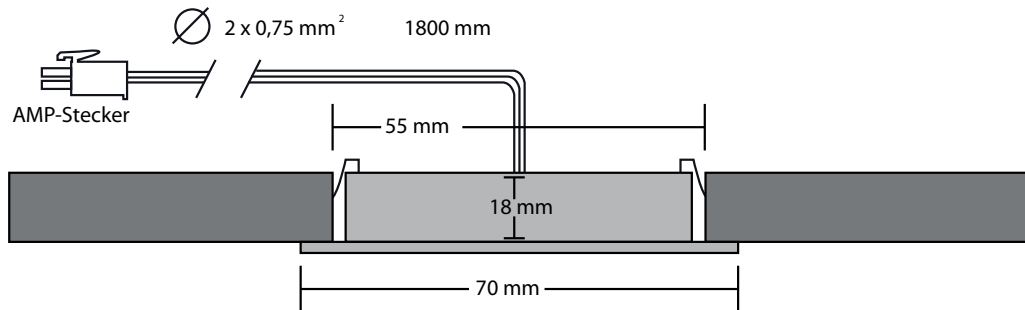


Vornehm und kultiviert leuchtet Punto in Kranzböden, Borden, Wangenböden und Vitrinen.

In der preisgünstigen Variante stellen wir sie mit einem Halogenleuchtmittel aus. Bei der Möglichkeit, dass die Abwärme Möbelteile beschädigt, ist auch eine thermisch optimierte Variante erhältlich.

Die LED-Version liefert immerhin bis zu 69 Lumen, womit sich problemlos auch Glasschränke beleuchten lassen. Sie ist außerdem auch als Deckenbeleuchtung und im Treppenhaus einsetzbar.

Energie		Energie	
	A		C
69 Lumen	1,6 Watt	140 Lumen	10 Watt
50000 h		2000 h	



Technische Daten

Leuchtmittel	19 SMD-LED	Halogen
Leistungsaufnahme	1,6 W	10 W
Eingangsspannung	12 V	12 V
Lichtstrom	69 lm	140 lm
Farbtemperatur	3500 K	2800 K
Leuchtenbetriebswirkungsgrad	85 %	85 %
Energieeffizienz	43 lm/W	12 lm/W
Farbwiedergabe	Ra = 88	Ra = 95
Anlaufzeit	< 1 s	< 1 s
Lichtstromerhalt nach 100 h	90 %	95 %
Beleuchtungsstärke Abst. 1 m	22 lx	60 lx
Abstrahlwinkel	120 °	120 °
Lebensdauer	ca. 50 000 h	ca. 2 000 h
Temperaturbereich	-20°C - +60°C	-20°C - +50°C
Luftfeuchtigkeit	10-60 %	10-60 %
Material Gehäuse / Dekorning	Kunststoff	Kunststoff
Material Streuscheibe	Glas, matt	Glas, matt
Gewicht	43 g	46 g
Dimmbar	Ja, *PWM	Ja
UV-Anteil	Nein	Nein
Quecksilbergehalt	Nein	Nein
Schutzart	IP 20	IP 20
Abstand zu brennb. Oberflächen	1 mm	100 mm