

Onka

Einbauleuchten



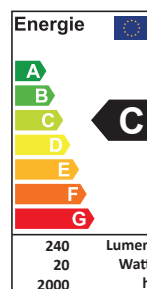
Dieser gebürstete Einbaustrahler aus massivem Aluminium besticht durch sein puristisches Design.

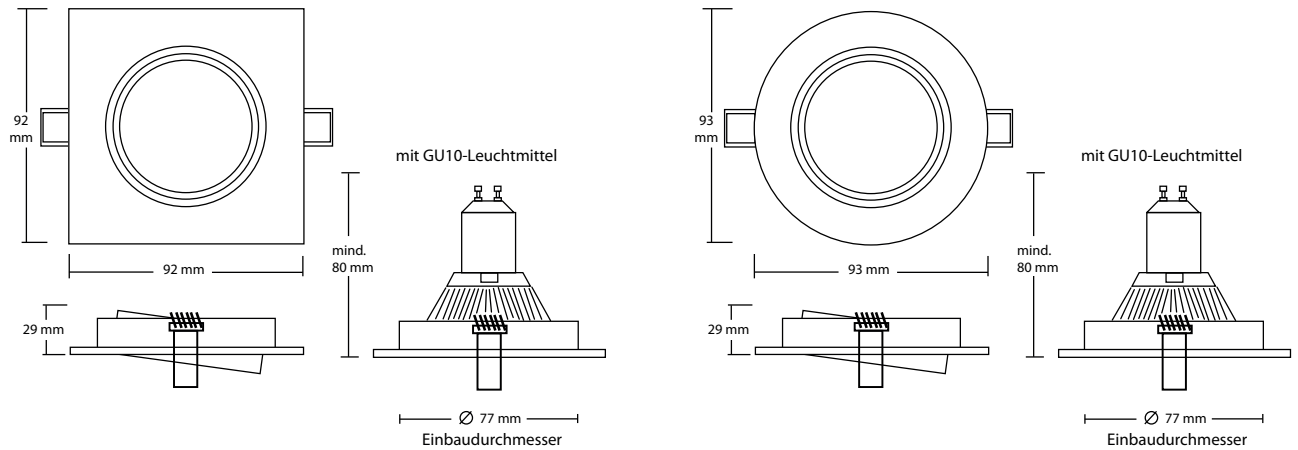
Onka ist für Ladenbau- und Deckeneinbauzwecke vorgesehen.

Mit einem Power-LED-Element 3 x 1 Watt beleuchtet er Ladentheken, Fensterbänke, Empfangstheken und ziert so manche Zimmerdecke.

Es sind jedoch auch andere Leuchtmittel mit 50 mm Durchmesser einsetzbar. Durch seine halbkardanische Aufhängung ist er in alle üblichen Richtungen schwenkbar.

Bei Leuchtmitteln mit GU10-Fassungen kommt er ohne Trafo aus. Er kann direkt an 230 V angeschlossen werden.





Technische Daten

Leuchtmittel	Halogen-Kaltlichtspiegel	24 SMD-LED	3 Power-LED
Leistungsaufnahme	20 W	1,45 W	3 x 1 W
Eingangsspannung	12 V	12 V	12 V
Lichtstrom	240 lm	120 lm	260 lm
Farbtemperatur	2900 K	3200 K	3200 K
Leuchtenbetriebswirkungsgrad	75 %	85 %	85 %
Energieeffizienz	10 lm/W	83 lm / W	86,6
Farbwiedergabe	Ra = 95	Ra=85	Ra=80
Anlaufzeit	< 1 s	< 1 s	< 1 s
Lichtstromerhalt (nach 100 h)	95 %	95 %	Ca. 95 %
Beleuchtungsstärke Abst. 1,0 m	53 lx	35 lx	61 lx
Abstrahlwinkel	110 °	125 °	100 °
Lebensdauer	ca. 2 000 h	ca. 50000 h	ca. 50000 h
Temperaturbereich	-20°C - +60°C	-20°C - +60°C	-20°C - +60°C
Luftfeuchtigkeit	10-60 %	10-60 %	10-60 %
Material Halter	Metall	Metall	Metall
Material Reflektor / LM-Gehäuse	Glas, verspiegel	Glas	Aluminium
Gewicht ohne Trafo, jed. mit Glaskörper	273 g	281 g	295 g
dimmbar	ja	nein	nein
UV-Anteil	Nein	Nein	Nein
Quecksilbergehalt	Nein	Nein	Nein
Schutzart	IP 20	IP20	IP20
Abstand zu brennb. Oberflächen	30 mm	1 mm	1 mm



77 mm



10



GU10



MR16



je 20 W

