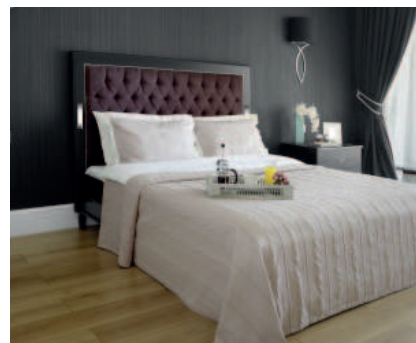


Calva

Einbauleuchten



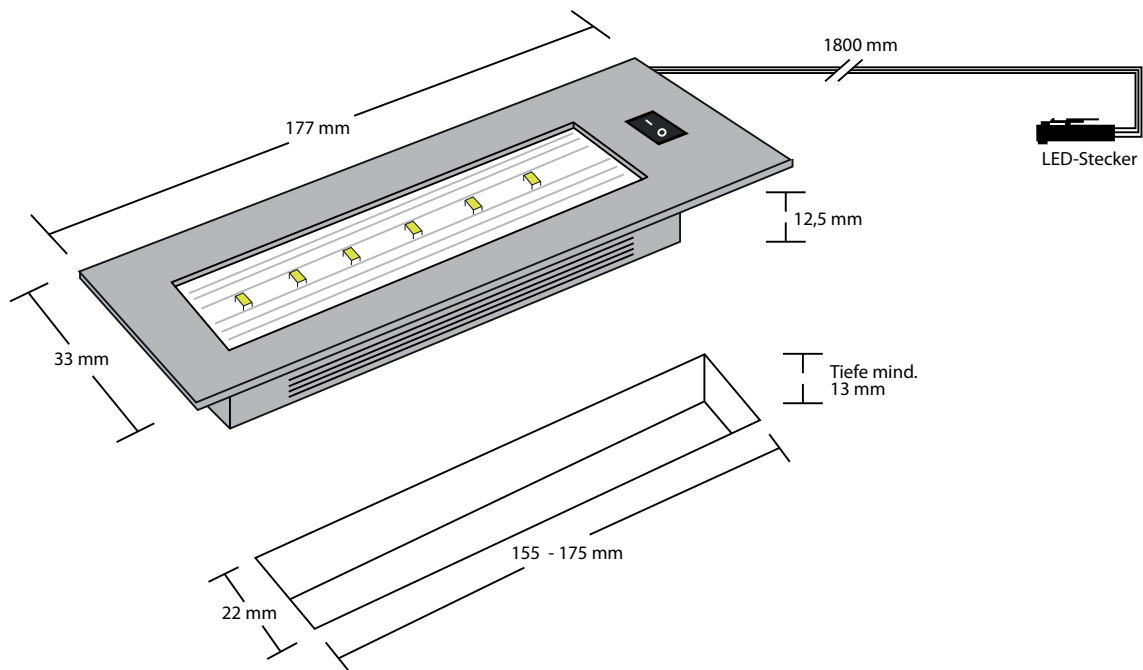
Als nützliches Lese- und Orientierungslicht für Nachtkonsolen und Bettkopfteile wurde Calva konzipiert.

Sie wird auch gern als Innenbeleuchtung in Kleider- und Küchen-Vorrats-schränken verwendet. Wegen ihrer geringen Stromaufnahme ist sie auch in Reisemobilen und Brummi-Kojen ein ideales Nutzlicht.

Durch ihr geriffeltes Gehäuse hält sie sogar in ausgefrästen Hartfaser-Rückwänden.

Der fühlbare Schalter ist gleichzeitig eine haptische Orientierung zur Lichtquelle, die sich schnell im Dunkeln finden lässt.

Energie		
A		
B		
C		
D		
E		
F		
G		
45	Lumen	
0,5	Watt	
50000	h	



Technische Daten

Leuchtmittel	Je 6 SMD-LED
Leistungsaufnahme	0,5 W
Eingangsspannung	12 V
Lichtstrom	45 lm
Farbtemperatur	5500 K
Leuchtenbetriebswirkungsgrad	85 % +/- 2 %
Energieeffizienz	80 lm/W
Farbwiedergabe	Ra = 88
Anlaufzeit	< 1 s
Lichtstromerhalt nach 100 h	95 %
Beleuchtungsstärke 1 m	< 10 lx
Abstrahlwinkel	120°
Lebensdauer	ca. 50 000 h
Temperaturbereich	-10°C - + 80°C
Luftfeuchtigkeit	< 60 %
Material Gehäuse	Kunststoff silber
Material Streuscheibe	Kunststoff, transp.
Gewicht, im 2er Set	431 g
dimmbar	Ja, *PWM
UV-Anteil	Nein
Quecksilbergehalt	Nein
Schutzart	IP 20

